

TIC Provide Bare Board Testing Total Solution

專用型手動式 PCB 測試機(大點數):TIC-62S/TIC-82S 系列機種

Dedicated Manual Type PCB Tester (Large Size):TIC-62S/82S Series

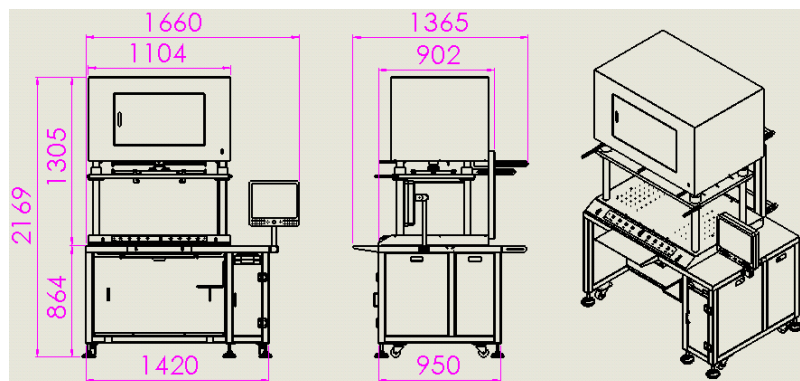
- 大尺寸壓台配合大測試點數之應用
Large press unit for large test points application
- 四支導桿搭配滾珠軸承增加壓台穩定度
Four shafts with ball bearings for reliability of press unit
- 多種語言 WINDOWS XP 視窗應用
Multi-language under WINDOWS XP
- 多層安全保護設計
Multi Safety protection
- 多功能可選擇性應用
Selectable Functions for most application
- 及時監控系統和自動回授功能
Real time monitor & Auto feedback System
- 高壓衝擊測試
High Voltage Endurance Test
- 多模式測試邏輯
Multi-mode Testing Algorithm
- 多片排板測試功能
Multi-unit with Panel Test
- 電阻尺汽缸行程定位控制
Position Transducer to control cylinder position
- 四線式超低阻功能(TIC-82S)
Four Wire Continuity Test (TIC-82S)
- 盲埋電阻測試特殊功能(TIC-82S)
Carbon Resistor Measurement (TIC-82S)



Model No.		TIC-62S	TIC-82S
Continuity Test 導通測試	Low Resistance 低阻測試		0.5Ω~10Ω
	Continuity 導通測試阻抗	10Ω~10kΩ	
	Test Voltage 導通測試電壓	5V~15V	
	Test Current 導通測試電流	20mA (max.)	
Insulation Test 絕緣測試	Insulation 絕緣測試阻抗	500kΩ~20MΩ	
	Test Voltage 絕緣測試電壓	50V~250V	
	Test Current 絕緣測試電流	20mA (max.)	
General 一般規格	Test Size 測試面積	850x650 mm	
	Test Points 測試點數	24576	
	Test Time 測試時間	4000 points/sec (typical)	
Operation Environment 操作環境	Power Source 電源供應	AC110/220V ±10% 50/60Hz	
	Air Source 氣源壓力	7~9kg/cm ²	
	Temperature 工作溫度	20°C~25°C	
	Humidity 工作濕度	40~60%	
Dimensions & Weight 尺寸與重量	Press Unit (mm) 壓床尺寸	1104(W)*1305(H)*902(D)	
	壓床重量	450kg (approx.)	
	Main Unit (mm) 桌面尺寸	1420(W)*864(H)*950(D)	
	桌面重量	180kg (approx.)	
Controller 電腦規格		P4 /2.9G or above	
Storage Devices 儲存裝置		80G HDD or above / 3.5" FDD /52x CD ROM	
Printer 印表機		40 Column Dot Matrix / Bar Code Printer (optional)	
Display 顯示器		17" TFT LCD or above	
Operating System 作業系統		Win XP	

*依客戶需求,可特殊訂製,機台尺寸與重量以實機為準

Specifications are subject to change without notice



www.tictest.com.tw

台灣總公司: 台北縣三峽鎮三樹路 222 巷 59-9 號
 NO.59-9,Lane222,Sanshu Rd, Sansia Township,
 Taipei County 237,Taiwan
 電話:02-86711632 傳真:02-86715534
 麗翔鴻科技: 深圳市寶安區沙井鎮和一村錦綉路中國同富裕
 北方永發工業園第 27 棟東側 4 樓
 (華南分公司) 電話:(0755)2728-0072~3 傳真:(0755)2728-0071
 華東分公司: 昆山市周市鎮橫長涇路 596 號
 電話:(0512)5512-7603 傳真:(0512)5512-7643

Distributor

Bare Board Tester

TIC TANGENT