

TIC Provide Bare Board Testing Total Solution

專用型手動式 PCB 測試機:TIC-62/TIC-82 系列機種

Dedicated Manual Type PCB Tester: TIC-62/TIC-82 Series

- 多種治具組合應用

Work with variety of fixture type

- 多種語言 WINDOWS XP 視窗應用

Multi-language with WINDOWS XP

- 大中小各種 PCB 測試點數應用

Flexible for any demand of Test points

- 及時監控系統和自動回授功能

Real time monitor & Auto feedback System

- 高壓衝擊測試

High Voltage Endurance Test

- 多模式測試邏輯

Multi-mode Testing Algorithm

- 穩定性高的機械結構設計

Highly reliable Mechanical Design

- 多層安全保護設計

Multi Safety protection

- 多片排板測試功能

Multi-unit with Panel Test

- 電阻尺汽缸行程定位控制

Position Transducer to control cylinder position

- 四線式超低阻功能(TIC-82)

Four Wire Continuity Test (TIC-82)

- 盲埋電阻測試特殊功能(TIC-82)

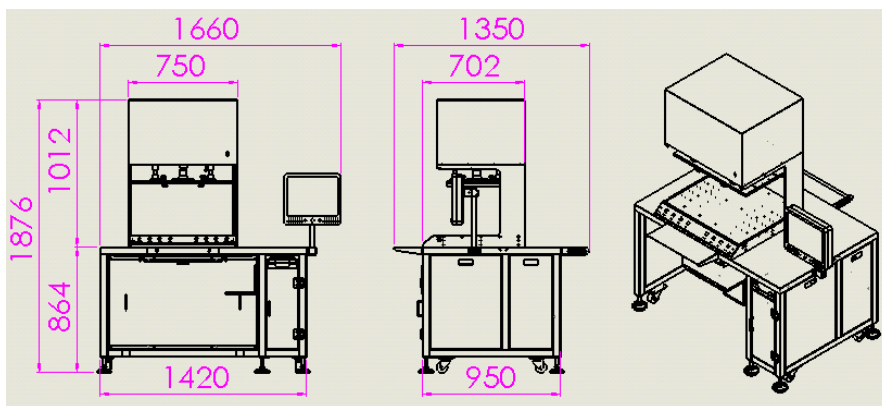
Carbon Resistor Measurement (TIC-82)



Model No.		TIC-62	TIC-82
Continuity Test 導通測試	Low Resistance 低阻測試		0.5Ω~10Ω
	Continuity 導通測試阻抗	10Ω~10kΩ	
	Test Voltage 導通測試電壓	5V~15V	
	Test Current 導通測試電流	20mA (max.)	
Insulation Test 絕緣測試	Insulation 絕緣測試阻抗	500kΩ~20MΩ	
	Test Voltage 絕緣測試電壓	50V~250V	
	Test Current 絕緣測試電流	20mA (max.)	
General 一般規格	Test Size 測試面積	700×400 mm	
	Test Points 測試點數	8192 (max.)	
	Test Time 測試時間	4000 points/sec (typical)	
Operation Environment 操作環境	Power Source 電源供應	AC110/220V ±10% 50/60Hz	
	Air Source 氣源壓力	5~7kg/cm ²	
	Temperature 工作溫度	20°C~25°C	
	Humidity 工作濕度	40~60%	
Dimensions & Weight 尺寸與重量	Press Unit (mm) 壓床尺寸	750(W)*1012(H)*702(D)	
	壓床重量	300kg (approx.)	
	Main Unit (mm) 桌面尺寸	1420(W)*864(H)*950(D)	
	桌面重量	180kg (approx.)	
Controller 電腦規格	P4 /2.9G or above		
Storage Devices 儲存裝置	80G H.D / 3.5" FDD / 52x CD ROM		
Printer 印表機	40 Column Dot Matrix / Bar Code Printer (optional)		
Display 顯示器	17" TFT LCD or above		
Operating System 作業系統	Win XP		

*依客戶需求,可特殊訂製,機台尺寸與重量以實機為準

Specifications are subject to change without notice



www.tictest.com.tw

台灣總公司: 台北縣三峽鎮三樹路 222 巷 59-9 號
 NO.59-9,Lane222,Sanshu Rd, Sansia Township,
 Taipei County 237,Taiwan
 電話:02-86711632 傳真:02-86715534

麗翔鴻科技: 深圳市寶安區沙井鎮和一村錦綉路中國同富裕
 北方永發工業園第 27 棟東側 4 樓

(華南分公司) 電話:(0755)2728-0072~3 傳真:(0755)2728-0071

華東分公司: 昆山市周市鎮橫長涇路 596 號
 電話:(0512)5512-7603 傳真:(0512)5512-7643

Distributor

Bare Board Tester

TIC TANGENT